

oksbøl maskinfabrik

Industrivej 30a . 6840 oksbøl . danmark

ph: 045 75271105

fax: 045 75271255

mail: pony@mail.tele.dk

web: ponytool.dk

web: ponytool.com

Multilay 2008

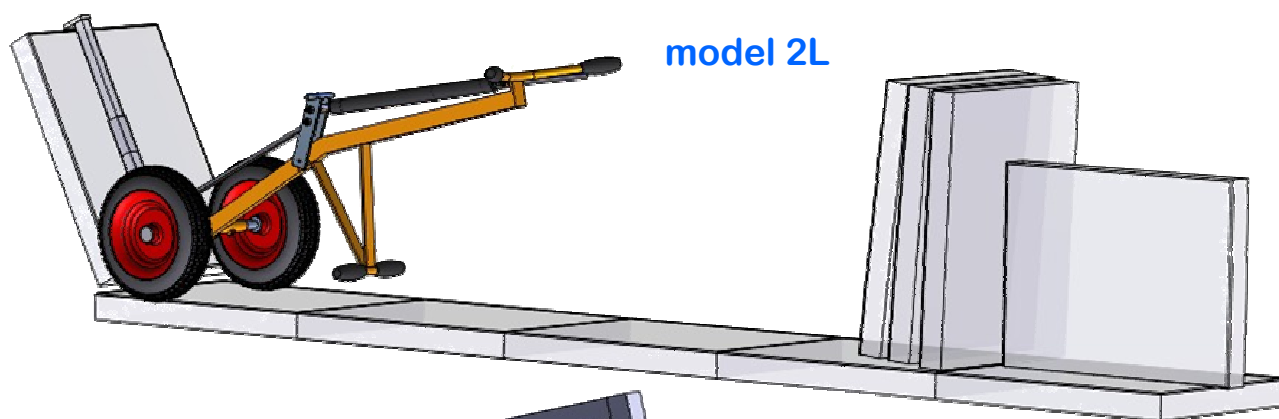
Pat.am.

Kan fås i 2 modeller-

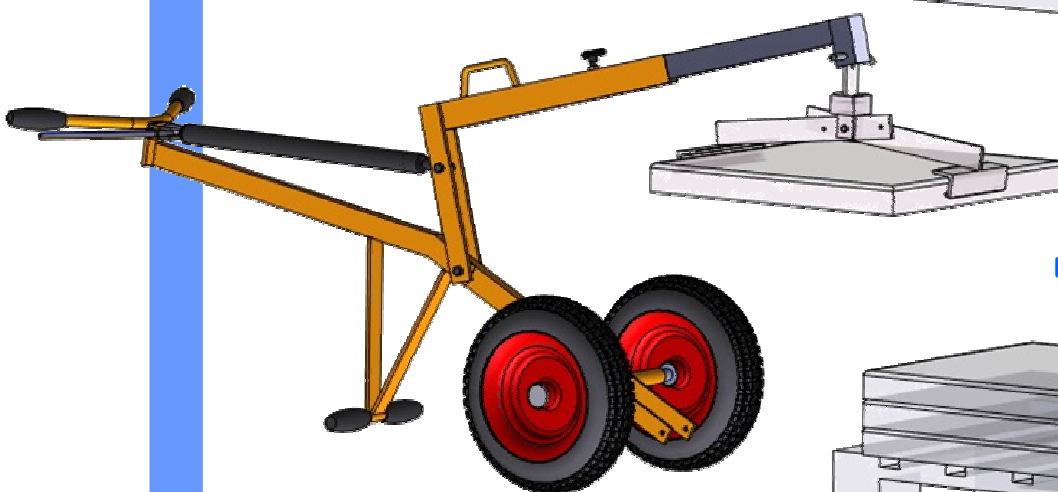
model 2L for lægning af **fliser** fra lodret til vandret.

model 2V for lægning af **fliser, kantsten, trappesten** mm. (lodret sænkning)

Begge modeller kan med ombygningsæt ændres til den anden model.



model 2L



model 2V



Multilay er det mest effektive og samtidig billigste værktøj til håndtering af fliser, kantsten, svingsten og meget mere.

Det hydrauliske system udnytter den menneskelige kraft, så kroppen og ryggen spares for unødigt belastning. (se kurvediagram side 4)

Max. byrde 125 kg. Egenvægt ca. 28 kg. Hjulstørrelse 400 mm. 4 lag gummi.

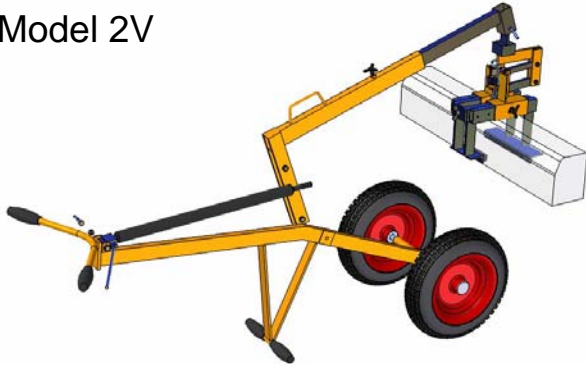
Hydraulik: Specialbygget gasakkumulatorenhed.

Se side 2 og 3 med indstillinger og tilbehør.



Multilay 2008 modeller og tilbehør

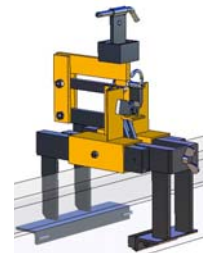
Model 2V



Udligger



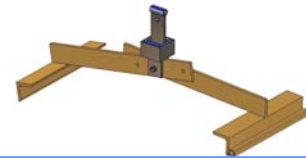
Mega 4 tænger



Model 2V



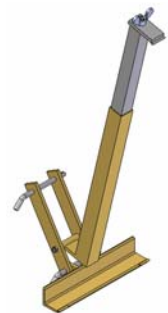
Flisetg vandr.



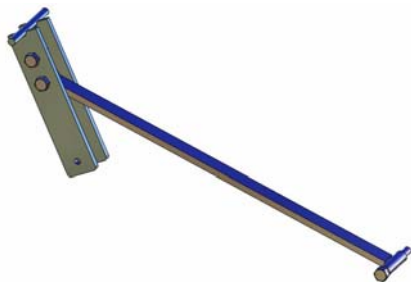
Model 2L



Flisetang lodr.



Begge modeller kan på få minutter ændres til den anden model med de viste beslag-



model 2L

model 2V



Husk evt. udligger



Multilay 2008 nyt hydrauliksystem

Fordelene ved den nye Multilay 2007 er bl.a.

1. At én cylinder enhed erstatter fire enheder (se fig. 2 og fig.1)
2. At cylinder enheden er betydelig bedre beskyttet mod hård behandling.
3. At den nye cylinder enhed kan udskiftes på ganske få minutter.
4. At hele maskinen vejer mindre.
5. At cylindereenheden er låst i begge retninger ved lukket ventil.
6. At cylinder enheden ikke indtager falsk luft i systemet.
7. At der endnu mindre vedligehold.

Fig1 Hydrauliksæt.

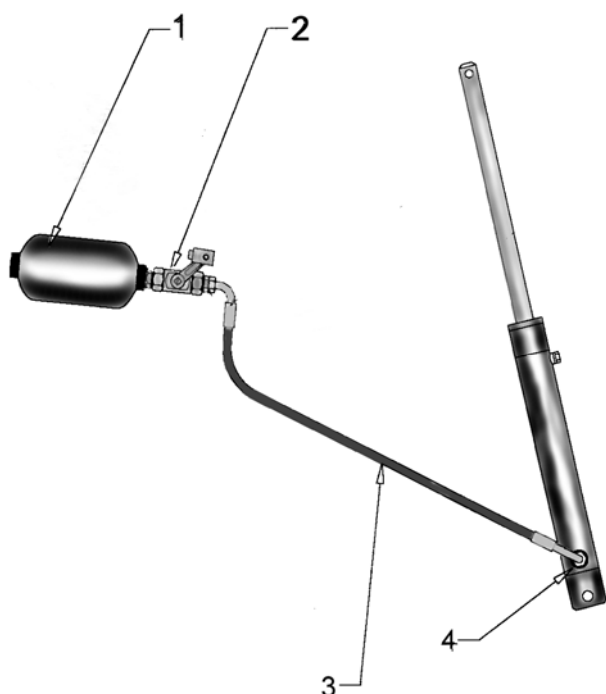
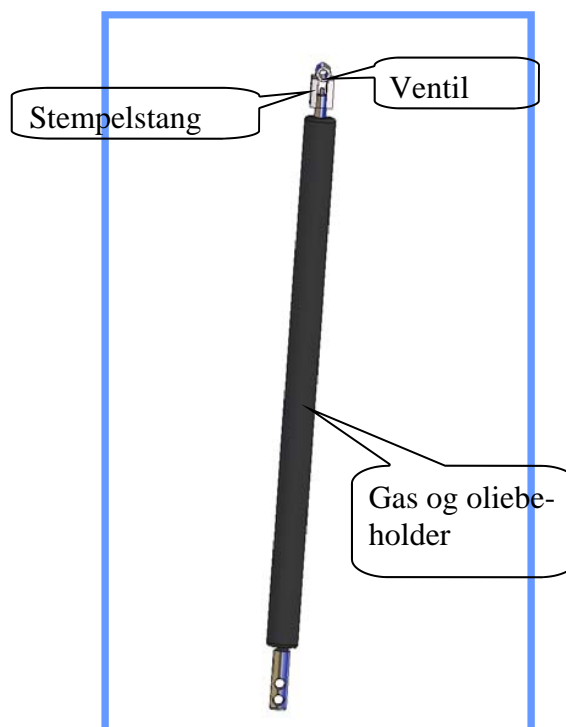


Fig2 Hydraulikenhed Multilay 2007 .



Udregnet belastning M kg for bruger af Hydrauliske læggevojn PONNY MULTILAY.

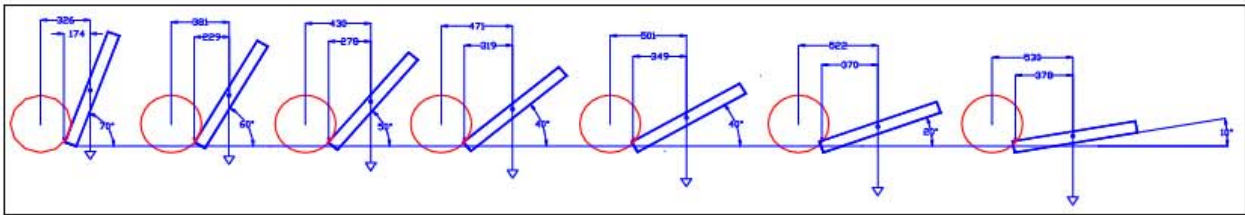
"M" er den opadgående kraft, som en bruger påvirkes af under kørsel og nedlægning af en 100 kg. Flise.

Øverste kurve viser belastning, når brugeren ikke lader forkant flise støtte ned på liggende fliseunderlag.

Nederste kurve viser belastning, når flisen støtter ned mod liggende fliseunderlag.

Ser man startkurven for øverste kurve der er på ca 26,70 kg, der svarer nogenlunde til alm kørselsbelastning, så er slutbelastningen på nederste kurve nogenlunde den samme som ovennævnte nemlig 27,60 kg, dvs. at belastning fra flise nedsænket til 10 grader kun belaster brugeren med 1 kilo ekstra.

Ved at anvende flisenedlæggeren rigtig (iflg ned. kurve) spares ca 38% i kraftforbrug.



26,70	31,20	35,22	38,57	41,03	42,75	43,40	CxP/A=M1
12,67	16,68	20,25	23,23	25,42	26,95	27,60	DxP/B=M2
70	60	50	40	30	20	10	Grader

