



.Betjeningsvejledning for:

Mega 4a tænger:

Tængerne anvendes til løft, transport og lægning af alle former for kantsten, trappesten, fliser, spalter, kurvsten og andre emner og opgaver som tængerne er egnet til.

Tængerne anvendes normalt i vores læggevoagne ”Multilay” og ”Unilay”, men kan også bruges i forskellige entreprenørmaskiner.

Indstilling af tang:

Indstilling af gribebyde sker ved flytning af kæberne i de forskellige huller i de to skinner.

Det er her vigtigt at begge kæber indstilles således at tangen med byrde hænger nogenlunde lige og med tyngdepunktet lige under ophængspunktet.

Husk at nogle kæber kan vendes, så tangens gribeområde bliver 70% større.

Husk også at tangen i åben stilling ikke har for stor fringang, typisk vil fringangen være ca. 2-3 cm. Hvis fringangen bliver større vil tangens gribekraft blive mindre og fastholdningen af byrden blive mindre sikker.

Sikkerhedsregler:

Sørg altid for at spændeskruerne er forsvarligt tilspændte.
Løft aldrig stenene over hovedhøjde og ophold under løftet sten er strengt forbudt.
Brug altid hjelm og sikkerhedsfodtøj.

Vedligehold:

Sørg altid for at gribelede som gummi og sliddele på kæberne er intakte.
Lad ikke tangen ligge ude og ruste, men sørg for at smøre de bevægelige dele jævnlige.(ikke for meget)

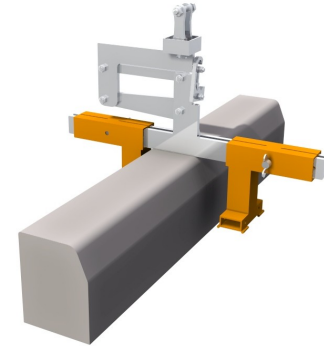
Garanti:

Omfatter normalt 12 måneder fra lev. dato og omfatter fremstillings og materialefejl.
Garantien omfatter ikke ændring af tangens funktion, typeskilt og typemål .
Garantien dækker f.eks. ikke hvis brugeren sætter uoriginale dele som kæber i tangen.

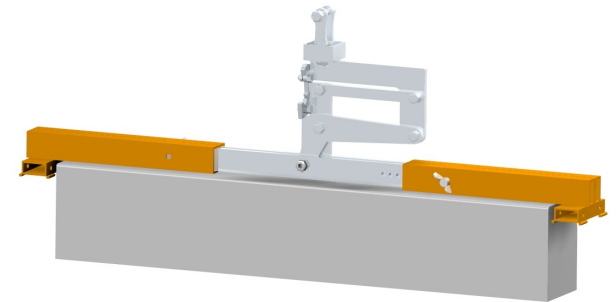
Universal ophæng, både til Multilay og til krankæde mm.



Mega4a/kstg



Mega4a/trap, fl



Overensstemmelseserklæring:

Vi Oksbøl Maskinfabrik erklærer på eget ansvar, at følgende produkter, som er omfattet af denne erklæring er i overensstemmelse med bestemmelserne i direktiv 98/37/EC, EN 1494.

**Mega 4a/kstg, Mega4a/trap, Mega 4a/fl.
Mega4a/spalt.**

