



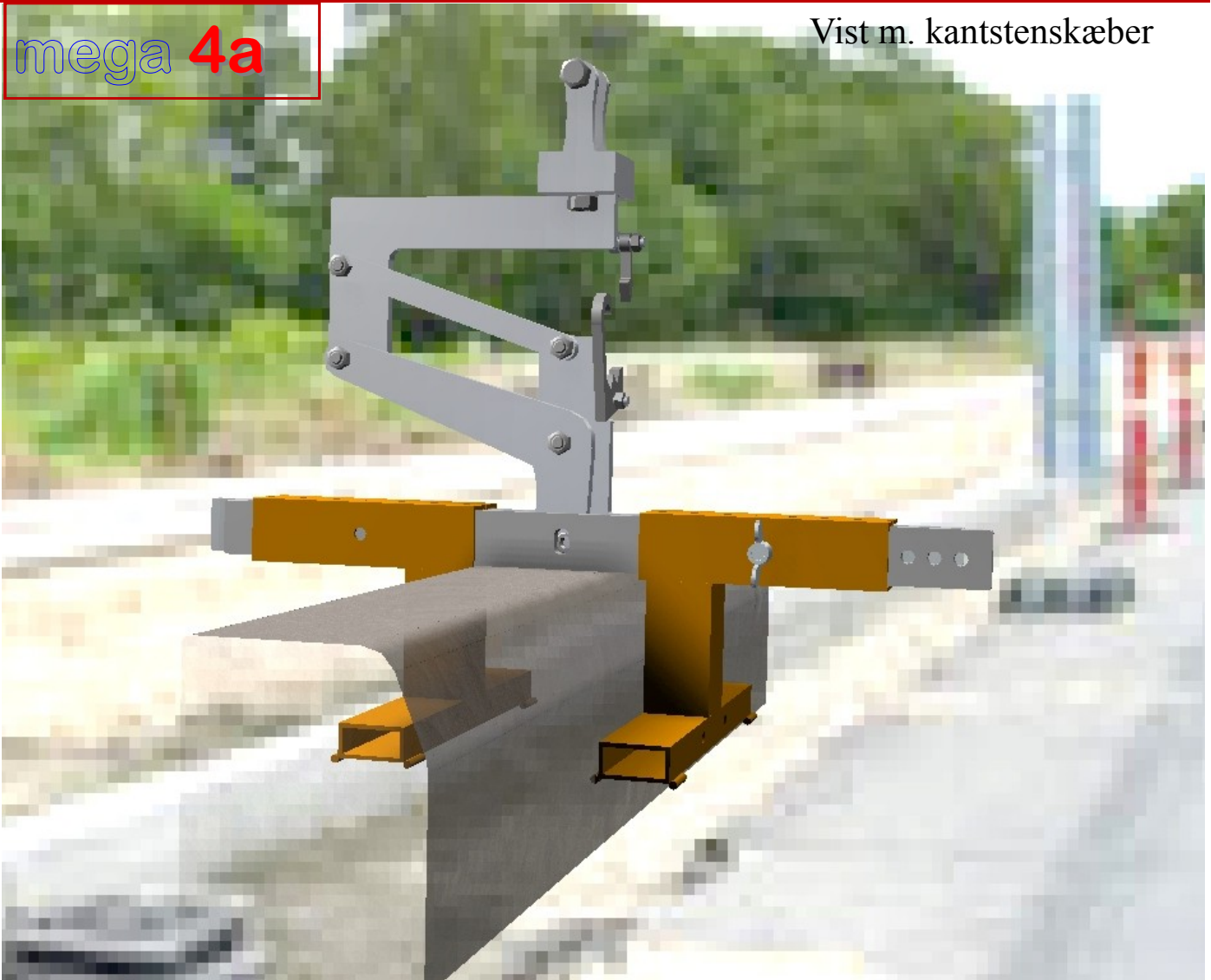
oksbøl maskinfabrik ApS

industrivej 32. 6840 oksbøl, danmark

ph: 045 75271105
fax: 045 75251255
mail: ponny@mail.tele.dk
web: ponnytool.dk
se nr: 31 49 51 56

mega 4a

Vist m. kantstenskæber



mega 4a – erstatter vor tidligere model Mega 4.

Pat anm.

Den nye Mega 4a er endnu mere alsidig og kan med helt nye kæber på få sekunder ændres til nye opgaver.

Kæberne kan nu vendes og dette forøger tangens spændeområde med op til 70%.

Spændeområdet ændres ved flytning af kæberne til forskellige huller i selve tangen. (ingen spindel mere)

Tangen kan anvendes både til vor Multilay og til en kran el. lign.

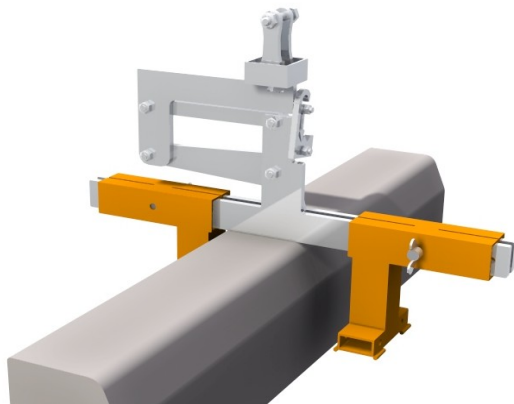
Alle kæber kan anvendes uden gummibeslag, som kun bruges ved skånsomme og særlig glatte og våde overflader.



oksbøl maskinfabrik

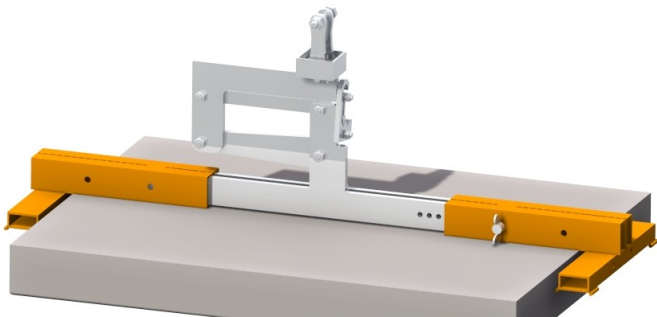
mega 4a monteret med forskellige kæber

Pat anm.



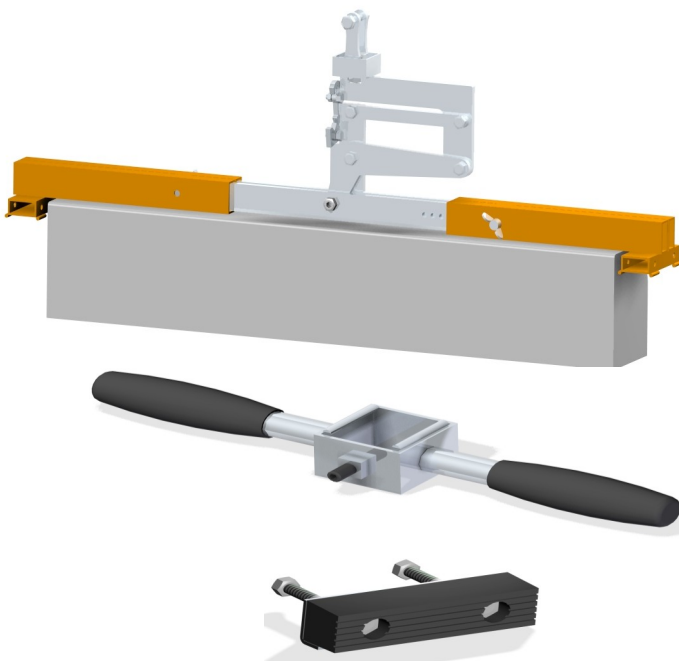
Mega4a-kstg (vendbar kæber)

Største kæbeåbning	650 mm
Mindste kæbeåbning	110 mm.
Spændebevægelse	60 mm
Løftekapacitet max	200 kg.
Varenr for compl.	110054
Varenr for kæbesæt	110058



Mega4a-fl. (vendbar kæber)

Største kæbeåbning	830 mm
Mindste kæbeåbning	115 mm.
Spændebevægelse	60 mm
Løftekapacitet max	200 kg.
Varenr for compl.	110055
Varenr for kæbesæt	110059a



Mega4a-kstg-fl-trap.

Største kæbeåbning	1030 mm
Mindste kæbeåbning	830 mm.
Spændebevægelse	60 mm
Løftekapacitet max	200 kg.
Varenr for compl.	110056
Varenr for kæbesæt	110063
Egenv. Compl.	12 kg.

Extra tilbehør:

Styreåg	
Varenr.	110061

Monterbar gribegummi	
Varenr.	110062

Husk at et gribegummi formindsker kæbeåbning med ca 30 mm.
Husk at gribekæber til Mega 4a ikke passer til den gamle model Mega4.